



# Z Series®/RZ™ Serije Kratki vodič

---

Upotrebljavajte ovaj vodič za svakodnevni rad s pisačem. Više pojedinosti potražite u *Korisničkom vodiču*.

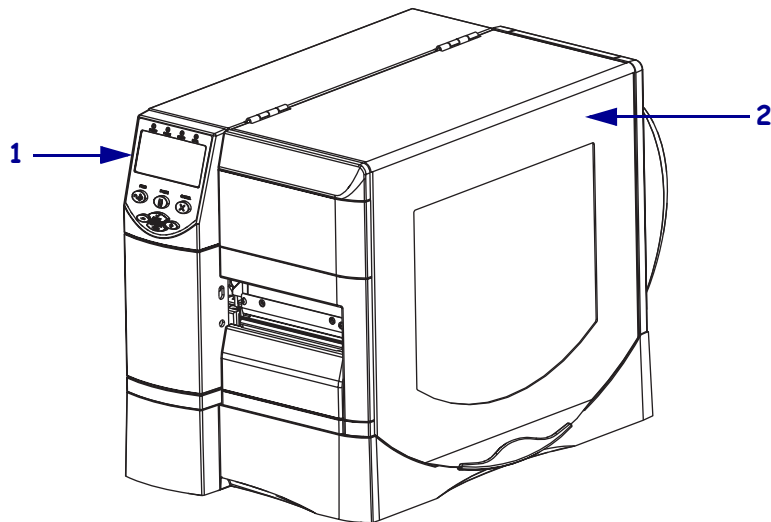
## Sadržaj

Vanjski Izgled .....	2
Pretinac za medij pisača .....	3
Upravljačka ploča .....	4
Tipovi medija .....	5
Ulaganje medija .....	6
Pregled ribona .....	10
Kada upotrijebiti ribon .....	10
Premazana strana ribona .....	10
Ulaganje ribona .....	11
Uklonite iskorišteni ribon .....	15

## Vanjski Izgled

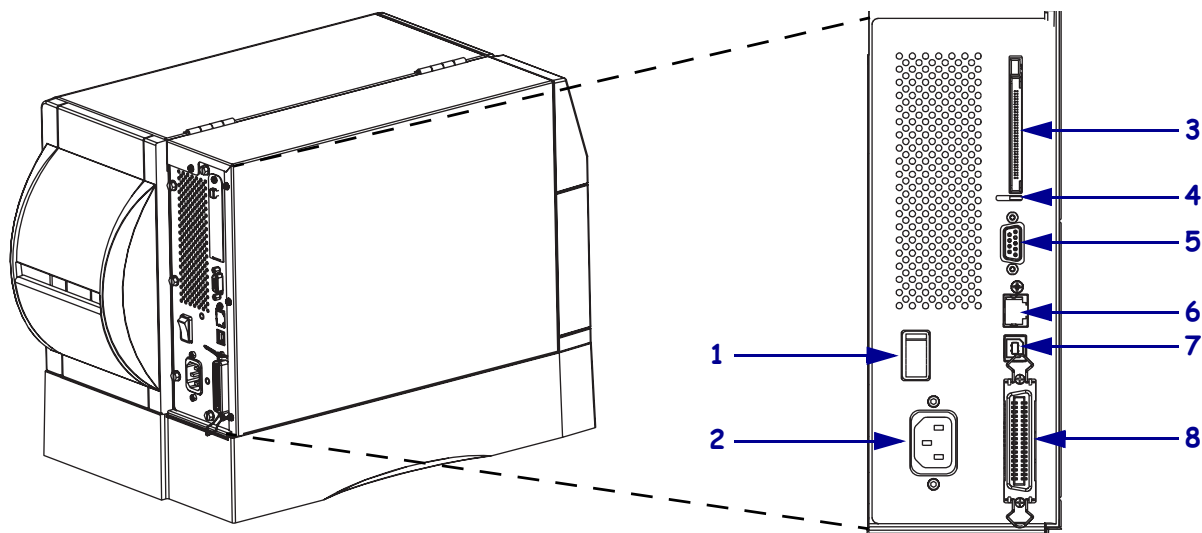
Slika 1 i Slika 2 prikazuju komponente i priključke na vanjskoj strani pisača.

Slika 1 • Prednja strana pisača



1	upravljačka ploča
2	vratašca za medij

Slika 2 • Poledina pisača



1	Glavna sklopka (O = isključeno, I = uključeno)
2	Utičnica napajanja izmjeničnom strujom
3	Utor bežične mrežne kartice poslužitelja ispisa (Ethernet)
4	Gumb za izbacivanje bežične kartice

5	Serijski port
6	Žični mrežni port poslužitelja ispisa (Ethernet)
7	USB port
8	Paralelni port

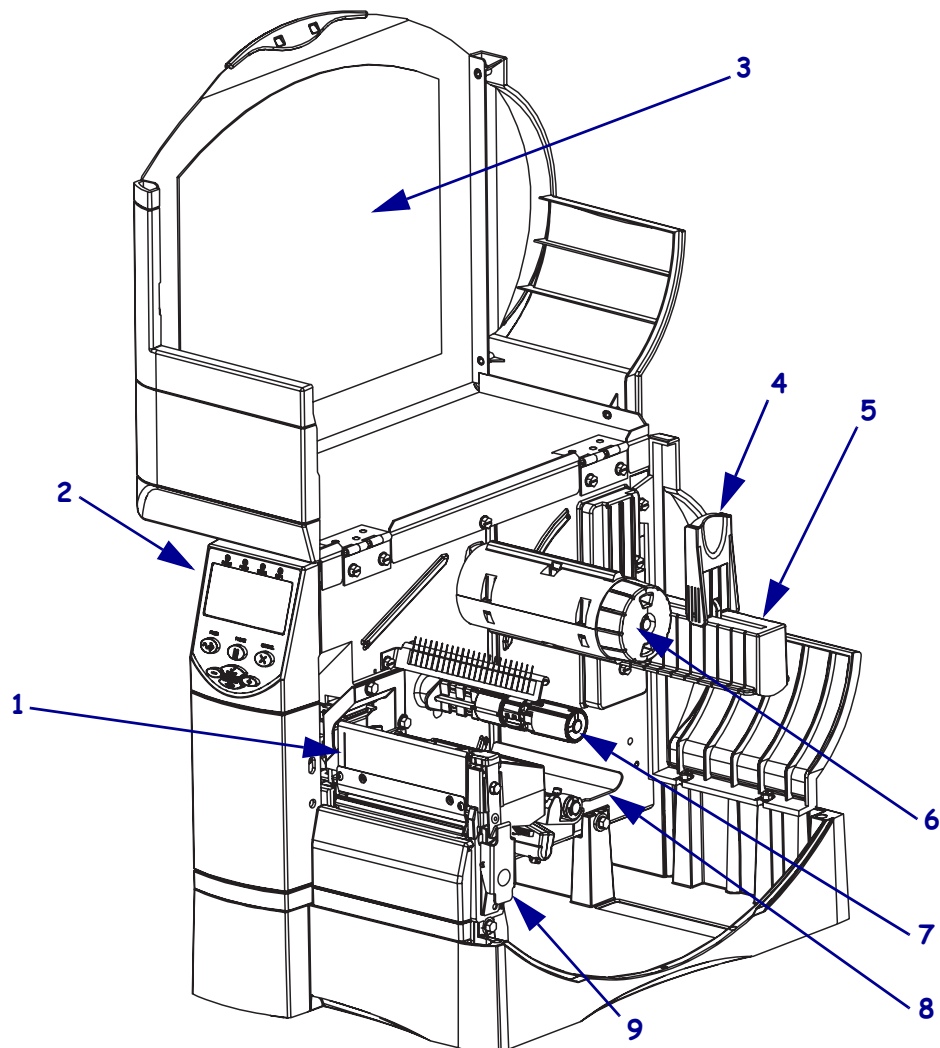
## Pretinac za medij pisača

Slika 3 prikazuje dijelove unutar pretinca za medij u pisaču. Ovisno o instaliranim opcijama, vaš pisač može izgledati drugačije.



**Napomena** • Za optimalnu kvalitetu ispisa i pravilne performanse posaća u cijeloj liniji naših proizvoda, Zebra preporučuje uporabu izvornog Zebra™ potrošnog materijala, kao dijela cjelovitog rješenja. Specifično, ZM400, ZM600, RZ400, i RZ600 su dizajnirani za rad s izvornim Zebra™ ispisnim glavama, čime se maksimizira sigurnost i kvaliteta ispisa.

Slika 3 • Dijelovi pisača



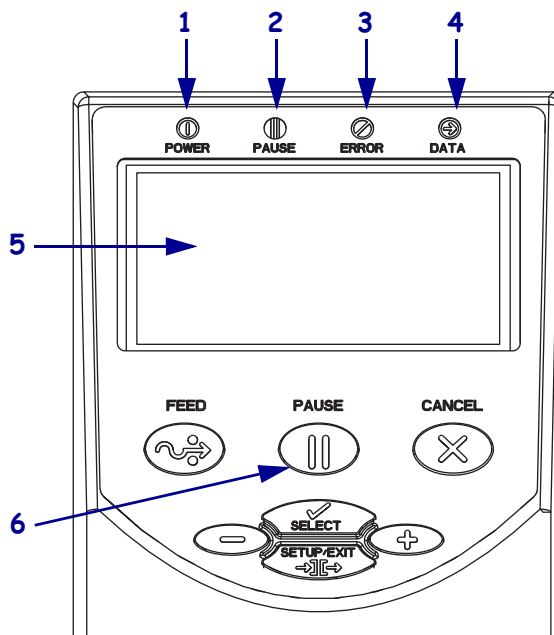
1	Sklop ispisne glave
2	upravljajuća ploča
3	vratašca za medij
4	Vodilica medija
5	Držač nosača medija

6	Vreteno namatača ribona
7	Vreteno nosača ribona
8	Sklop fleksibilne vodilice
9	Zasun ispisne glave

## Upravljačka ploča

Upravljačka ploča (Slika 4) sadrži svjetla koja odražavaju osnovne operacije i tipke koje ćete možda trebati pritiskati tijekom osnovnih operacija.

Slika 4 • Upravljačka ploča

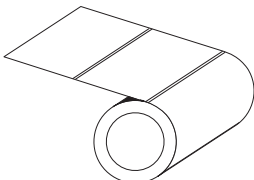
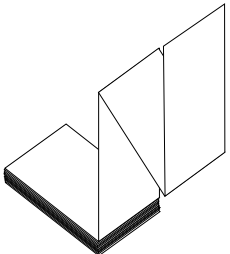
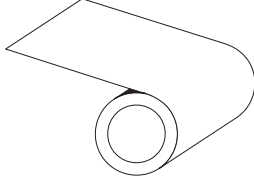
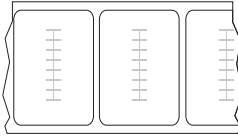



<b>1</b>	Lampica napajanja	Svijetli kada je pisač uključen.
<b>2</b>	Lampica PAUSE	Svijetli kada je pisač zaustavljen.
<b>3</b>	Lampica ERROR	Treperi ili ostaje svijetliti kada pisač treba vašu pomoć.
<b>4</b>	Lampica DATA	Brzo treperi kada pisač prima podatke.
<b>5</b>	LCD PREDOČNIK	Pokazuje radno stanje pisača.
<b>6</b>	tipka PAUSE (stanka)	Kada se pritisne, pokreće ili zaustavlja rad pisača.

## Tipovi medija

pisač može koristiti različite vrste medija (Tablica 1).

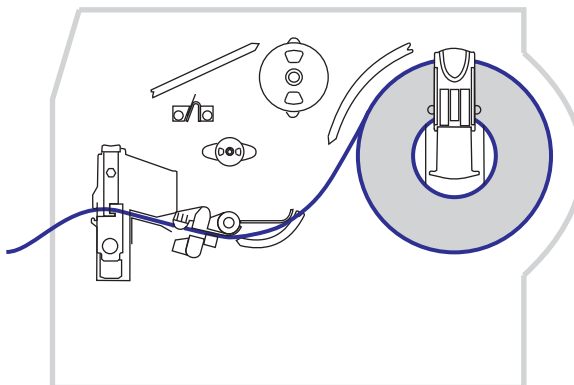
Tablica 1 • Vrste medija

Vrsta medija	Kako izgleda	Opis
<b>Isprekidan medij na roli</b>		Medij na roli namotan je na jezgru od 76-mm (3-in.). Naljepnice imaju ljepljivu poleđinu koja ih drži na podložnoj traci, a razdvojene su razmacima, rupama, zarezima ili crnim oznakama. Kuponi su razdvojeni perforacijama.
<b>Ne-beskonačan presavijeni medij</b>		Presavijeni medij je presavijan na cik-cak način. Presavijeni medij može imati istu podjelu naljepnica kao i isprekidani medij na roli. Podjeljci tada dolaze na pregibe ili blizu njih.
<b>Beskonačan medij na roli</b>		Medij na roli namotan je na jezgru od 76-mm (3-in.). Beskonačan medij na roli nema razmaka, rupa, zarezima ili crnih oznaka koje označavaju podjelu naljepnica. To omogućava ispisivanje slike bilo gdje na naljepnici. Ponekad se za otsijecanje pojedinačnih naljepnica koristi rezač.
<b>RFID Smart mediji (za upotrebu samo s RFID osposobljenim pisačima)</b>		Radio frequency identification (RFID) "Smart" naljepnice su izrađene iz istog materijala kao i naljepnice koje nisu RFID. Svaka naljepnica ima transponder koji se sastoji iz čipa i antenskog umetka položenog između naljepnice i podloge. Oblici transpondera se razlikuju ovisno o proizvođaču i kroz naljepnicu se mogu vidjeti njihovi obrisi. Sve "smart" naljepnice imaju memoriju koja se može čitati, a mnoge imaju memoriju koja se može kodirati.  <b>Važno</b> • Položaj transpondera u naljepnici ovisi o vrsti transpondera i tipu pisača. Sa sigurnošću utvrdite da je "smart" medij koji koristite primjeren za vaš pisač.

## Ulaganje medija

Pridržavajte se uputa u ovom odjeljku za ulaganje medija u modu trganja (Slika 5). Za upute o ulaganju u drugačijim načinima ispisa, pogledajte *Korisnički vodič*.

**Slika 5 • Putanja medija u modu trganja**



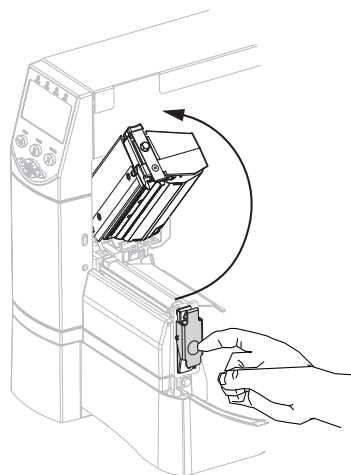
---

**Opresz** • Kada ulažete medij ili ribon, skinite sav nakit koji bi mogao doći u dodir s ispisnom glavom ili drugim dijelovima pisača.

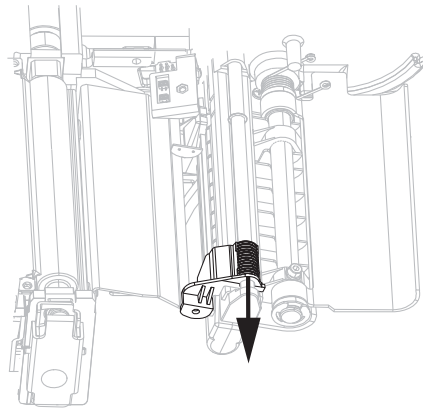
---

### Za ulaganje medija na roli u modu trganja, učinite slijedeće korake:

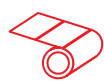
1. Pritisnite ručicu za oslobađanje ispisne glave kako biste otvorili sklop ispisne glave. Podižite ispisnu glavu sve dok ne uskoči u otvoreni položaj.



2. Izvucite vodilicu za dovod medija.

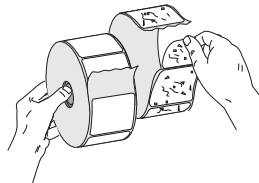


3. Uložite medij u pisac. Slijedite upute za na medij na roli ili medij presavijen po listovima (fanfold), prema potrebi.



#### Medij na roli

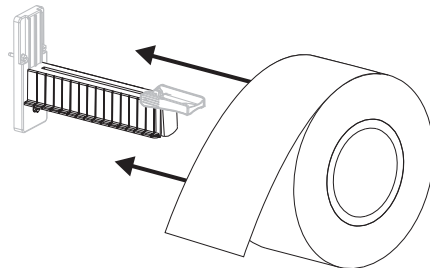
- a. Uklonite i odbacite sve zamrljane tagove ili naljepnice ili koji se drže ljepljivom trakom.



- b. Spustite vodilicu za dovod medija.



- c. Postavite rolu s medijem na nosač medija. Gurnite rolu prema nazad, dokle ide.



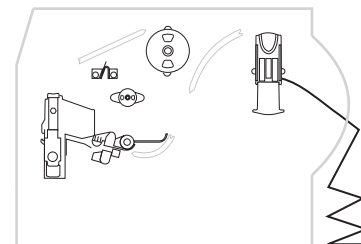
#### Medij presavijen po listovima (fanfold)

- a. Spustite vodilicu za dovod medija.

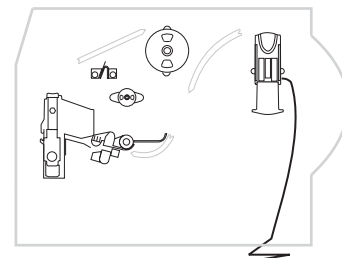


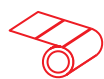
- b. Umetnite medij kroz stražnji ili donji pristupni utor.

#### Ulaganje straga



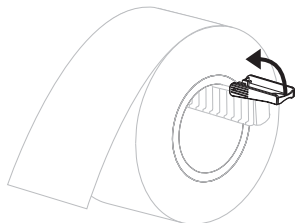
#### Ulaganje odozdo



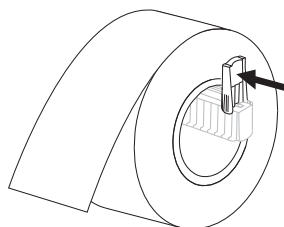


**Medij na roli (nastavak)**

d. Podignite vodilicu za dovod medija.

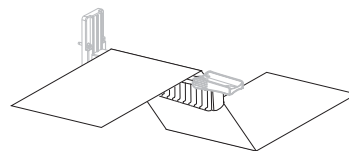


e. Kliznite vodilicu medija tako da samo dotiče rub role.

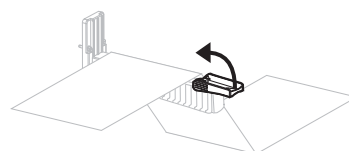


**Medij presavijen po listovima (fanfold) (nastavak)**

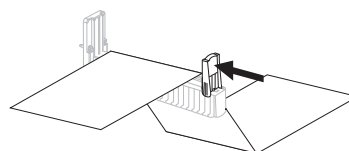
c. Prebacite medij preko nosača medija.



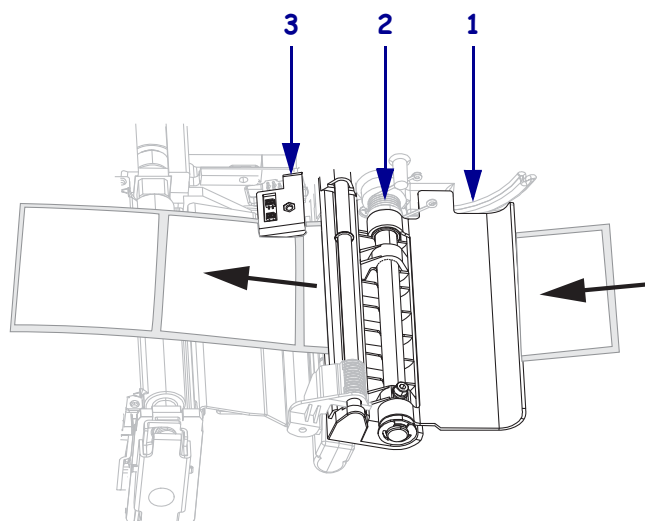
d. Podignite vodilicu za dovod medija.



e. Kliznite vodilicu medija tako da samo dotiče rub medija.

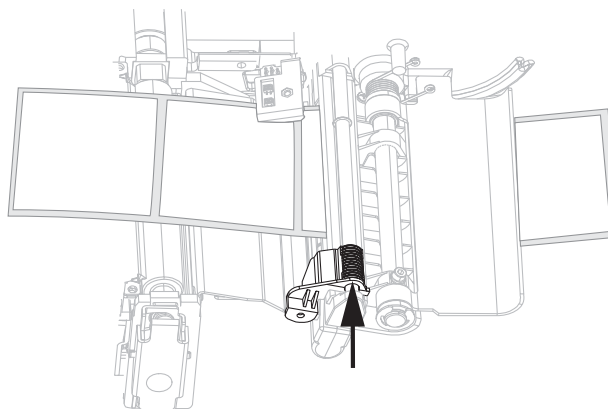


4. Provedite medij ispod sklopa fleksibilne vodilice medija (1), gornjeg osjetnika medija (2), i ispod osjetnika ribona (3).

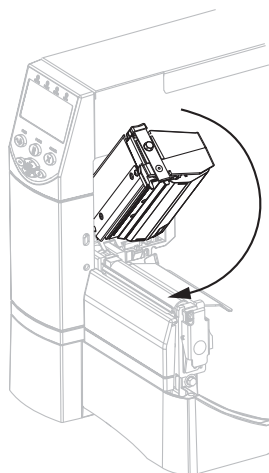




5. Kliznite vodilicu medija tako da samo dotiče rub medija.



6. Zatvorite sklop ispisne glave.



7. Ako je pisač zaustavljen (svjetli žaruljica 'Pause'), pritisnite PAUSE za pokretanje ispisa.

## Pregled ribona

Ribon je tanki film koji je s jedne strane premazan voskom ili voštanom smolom, koji se tijekom postupka 'thermal transfer' prenose na medij.

### Kada upotrijebiti ribon

Medij za 'toplinsko prenošenje' za ispis zahtijeva ribon ali 'izravni toplinski' medij ne zahtijeva ribon. Za određivanje treba li upotrijebiti ribon s određenim medijem, provedite test grebanja medija.

#### Za provođenje testa grebanjem medija, učinite slijedeće:

1. Noktom brzo zagrebite površinu medija na koju se ispisuje.
2. Je li se na mediju pojavio crni znak?



Ako se crni znak...	Tada je medij...
na mediju nije pojavio	<b>Thermal transfer.</b> Ribon je potreban.
na mediju pojavio	<b>Direct thermal.</b> Ribon nije potreban.

### Premazana strana ribona

Ribon može biti namotan s premazanom stranom unutra ili izvana. Ribon koji se koristi mora odgovarati instaliranoj opciji Thermal Transfer. Standardna opcija Thermal Transfer (crno vreteno ribona) koristi ribon s premazom izvana, a druga opcija Thermal Transfer (sivo vreteno ribona) koristi ribon s premazom iznutra.

#### Kako biste utvrdili koja strana ribona je premazana, provedite ove korake:

1. Odljepite naljepnicu s podloge.
2. Pritisnite ugao ljepljive strane naljepnice na vanjsku površinu ribona na roli.
3. Odljepite naljepnicu s ribona.
4. Pogledajte ishod. Jesu li se listići ili komadići tinte s ribona naljepili na naljepnicu?

Ako je tinta s ribona...	Tada...
prionula za naljepnicu	Ribon je premazan iznutra i može se koristiti sa standardnom opcijom Thermal Transfer (crno vreteno ribona). U postupku ulaganja ribona upute su označene ovim simbolom. 
nije prionula za naljepnicu	Ribon je premazan izvana i može se koristiti sa standardnom opcijom Thermal Transfer (crno vreteno ribona). U postupku ulaganja ribona upute su označene ovim simbolom. 

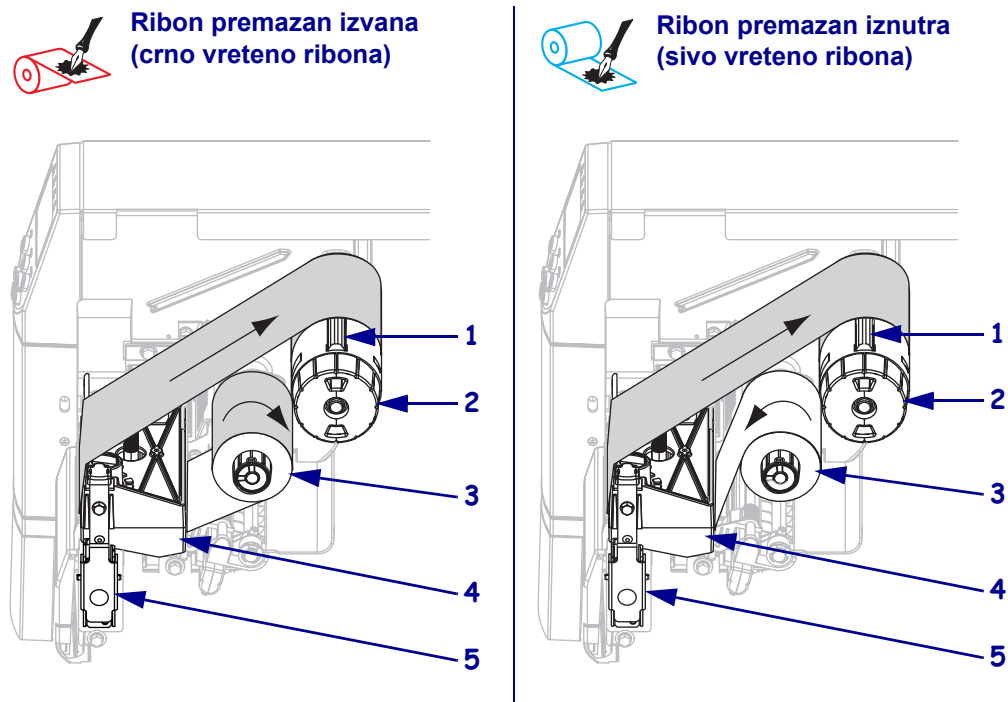
## Ulaganje ribona

Kako bi se ispisna glava zaštitila od habanja, uvijek upotrebljavajte ribon koji je širi od medija. Za 'izravan toplinski' ispis, nemojte ulagati ribon u pisač.

Standardna opcija Thermal Transfer (crno vreteno ribona) koristi ribon s premazom izvana, a druga opcija Thermal Transfer (sivo vreteno ribona) koristi ribon s premazom iznutra. Kako biste izbjegli oštećenje pisača, slijedite upute za opciju Thermal Transfer instaliranu na vašem pisaču.

[Slika 6](#) prikazuje putanju ribona s premazom na vanjskoj strani i ribona s premazom na unutarnjoj strani. Površine ribona s premazom prikazane su sivo kada su vidljive. Kako biste utvrdili koja strana ribona je s premazom, pogledajte [Premazana strana ribona na stranici 10](#).

**Slika 6 Putanja ribona**

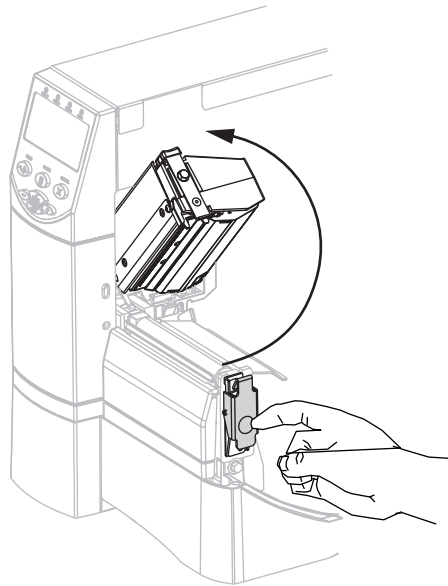


<b>1</b>	Zatezač
<b>2</b>	Vreteno namatala ribona
<b>3</b>	Vreteno nosača ribona
<b>4</b>	Sklop ispisne glave
<b>5</b>	Zasun ispisne glave

**Opresz** • Kada ulažete medij ili ribon, skinite sav nakit koji bi mogao doći u dodir s ispisnom glavom ili drugim dijelovima pisača.

**Za umetanje ribona, učinite sljedeće:**

1. Pritisnite ručicu za oslobađanje ispisne glave kako biste otvorili sklop ispisne glave. Podižite ispisnu glavu sve dok ne uskoči u otvoreni položaj.



2. Uložite ribon u pisač. U ovom koraku slijedite upute za opciju Thermal Transfer instaliranu na vašem pisaču.



**Ribon s premazom izvana (crno vreteno ribona)**

- a. Ribon držite tako da se slobodan kraj odmotava u smjeru kazaljke sata.



**Ribon premazan iznutra (sivo vreteno ribona)**

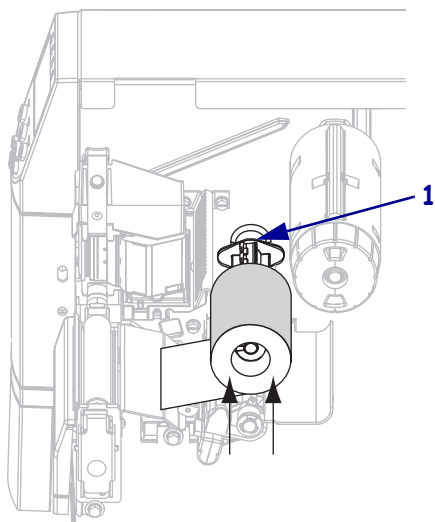
- a. Ribon držite tako da se slobodan kraj odmotava u smjeru suprotnom od kazaljke sata.



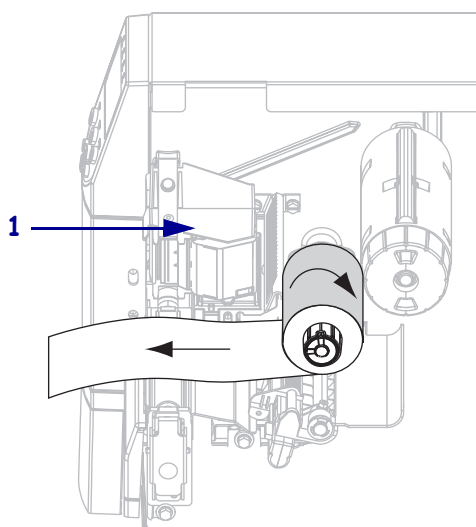


### Ribon s premazom izvana (crno vreteno ribona) (nastavak)

- b. Postavite rolu s ribonom na vreteno za ribon (1) i gurnite je posve prema natrag.

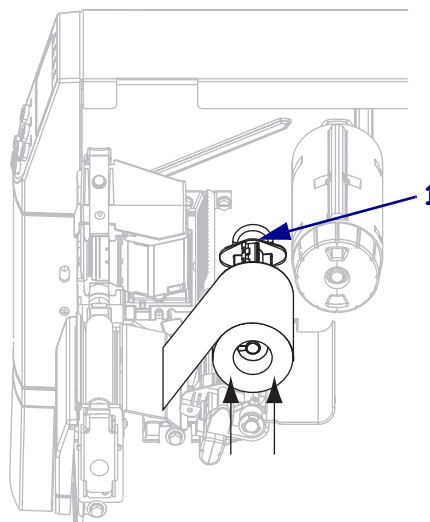


- c. Provucite kraj ribona preko osjetnika za ribon, ispod sklopa ispisne glave (1) i kroz izlaz na prednjoj strani pisača. Izvucite ribon dužinom oko 610 mm izvan pisača.

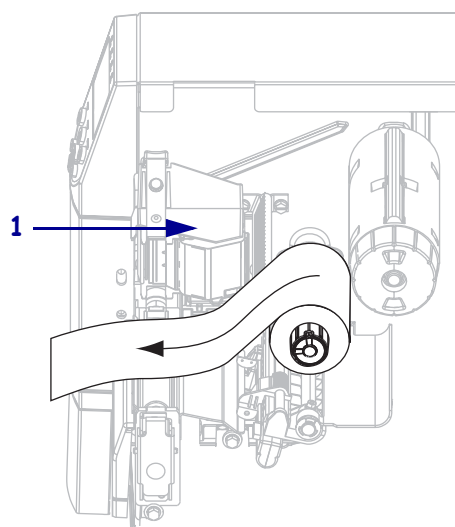


### Ribon premazan iznutra (sivo vreteno ribona) (nastavak)

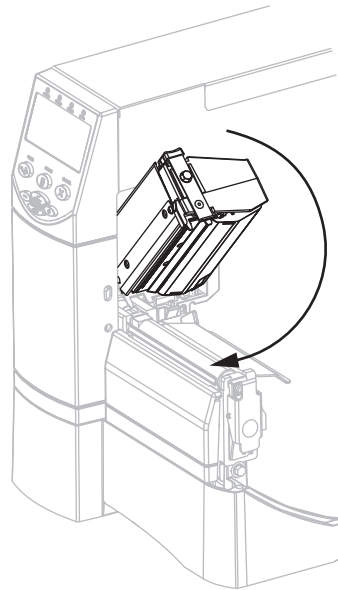
- b. Postavite rolu s ribonom na vreteno za ribon (1) i gurnite je posve prema natrag.



- c. Provucite kraj ribona preko osjetnika za ribon, ispod sklopa ispisne glave (1) i kroz izlaz na prednjoj strani pisača. Izvucite ribon dužinom oko 610 mm izvan pisača.



3. Zatvorite sklop ispisne glave.



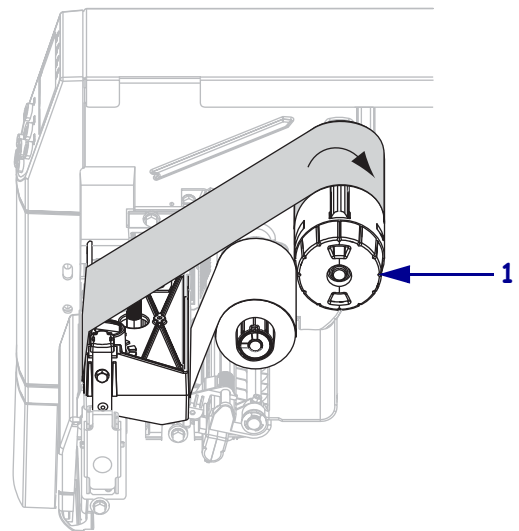
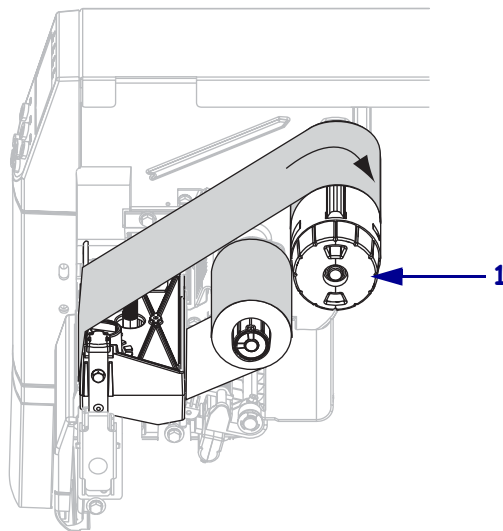
4. Omotajte ribon na vreteno namatača za ribon u smjeru kazaljke sata (1).



**Ribon premazan izvana  
(crno vreteno ribona)**



**Ribon premazan iznutra  
(sivo vreteno ribona)**

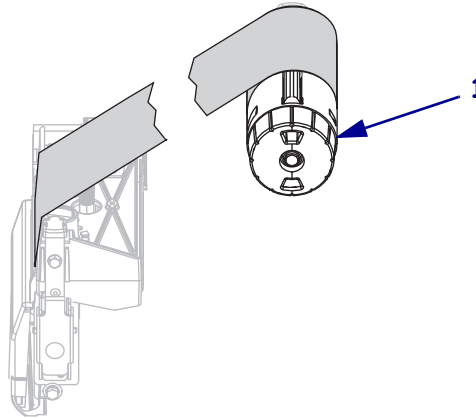


## Uklonite iskorišteni ribon

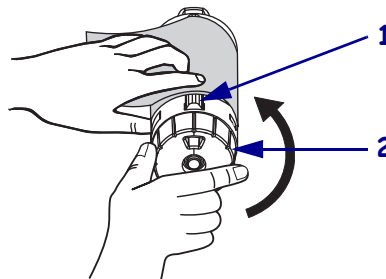
### Za uklanjanje istrošenog ribona, učinite slijedeće:

1. **Oprez** • Nemojte prekidati ribon neposredno na vretenu namatača ribona. To bi moglo oštetiti vreteno.

Ako ribon nije istrošen, prerežite ga ili prekinite ispred vretena namatača ribona (1).



2. Za otpuštanje ribona, pritisnite ga na zatezače vretena namatača ribona (1). Istodobno okrećite gumb vretena namatača ribona u smjeru suprotno od kazaljke sata (2). Zatezači se sklope u vreteno namatača ribona, otpuštajući ribon.



3. Svucite iskorišteni ribon s vretena namatača za ribon i bacite.

